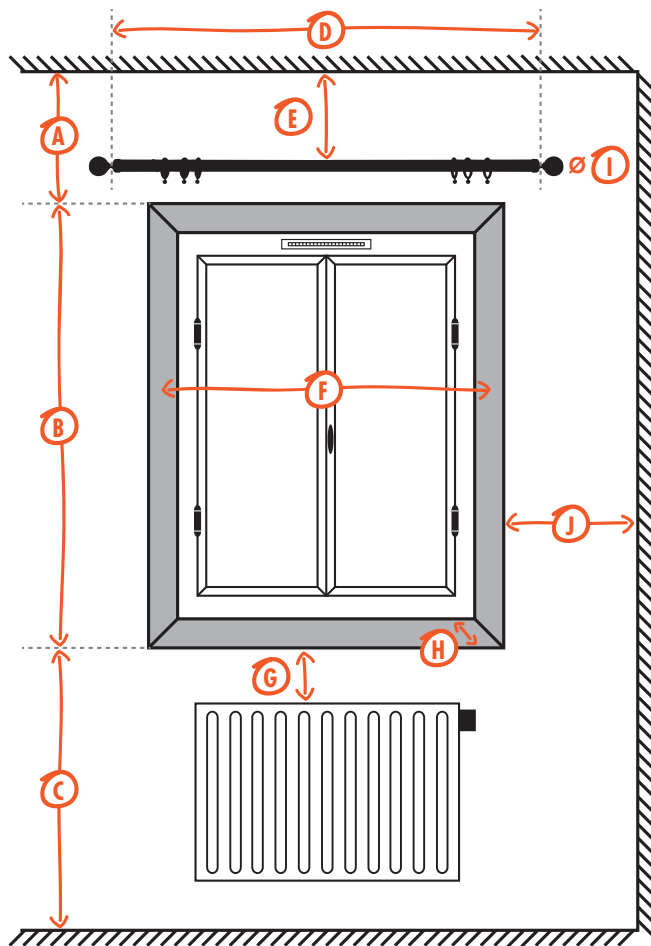


FICHE PRISE DE MESURES : RIDEAUX ET PANNEAUX JAPONAIS



- A : Hauteur entre le dessus de la fenêtre et le plafond
- B : Hauteur de la fenêtre
- C : Hauteur depuis le dessous de la fenêtre jusqu'au sol
- D : Longueur de la barre
- E : Hauteur entre la barre et le plafond
- F : Largeur de la fenêtre
- G : Hauteur depuis le dessous de la fenêtre jusqu'au radiateur (facultatif)
- H : Profondeur du mur encadrant la fenêtre (facultatif)
- I : Diamètre de la barre
- J : Largeur entre la fenêtre et le mur de la pièce (facultatif)

+ DE SERVICES

POUR UN RÉSULTAT IMPECCABLE, CONFIEZ LA PRISE DE MESURES À VOTRE CONSEILLÈRE HEYTENS.

| | Fenêtre 1 | Fenêtre 2 | Fenêtre 3 | Fenêtre 4 |
|---|-----------|-----------|-----------|-----------|
| A | | | | |
| B | | | | |
| C | | | | |
| D | | | | |
| E | | | | |
| F | | | | |
| G | | | | |
| H | | | | |
| I | | | | |
| J | | | | |

